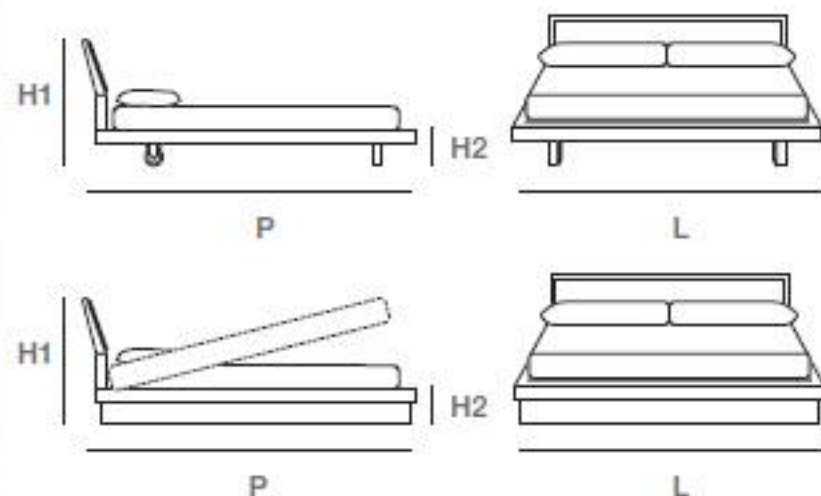


TESEO

DESIGN: STUDIO G.B.S.



RETE / SPRING / SOMIER	L	P	H1	H2
160 X 200	175	220	84,8	26,5
152 X 203	166,5	223	84,8	26,5
180 X 200	195	220	84,8	26,5
193 X 203	208	223	84,8	26,5

CON CONTENITORE / WITH STORAGE / CON CONTENEDOR	L	P	H1	H2
160 X 200	175	220	84,8	26,5

LETTO TESEO

PAG. 38-45

TESEO BED

PAG. 38-45

CAMA TESEO

PAG. 38-45

LETTO MATRIMONIALE IN ROVERE MORO, ROVERE GRIGIO CRETA, LACCATO OPACO E LUCIDO, CON TESTATA IN TESSUTO, IN PELLE O IN CUIO, DISPONIBILE CON CONTENITORE.

DOUBLE BED IN DARK OAK OR GREY CRETA OAK, WITH BEDHEAD UPHOLSTERED IN FABRIC, IN HARD OR SOFT LEATHER, AVAILABLE WITH CONTAINER.

WITH CONTAINER. CAMA DE MATRIMONIO EN ROBLE OSCURO O ROBLE GRIS CRETA, CON CABECERA ACOLCHADA EN TELA O EN CUERO, DISPONIBILE CON CONTENEDOR.